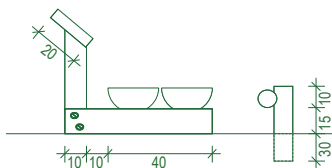
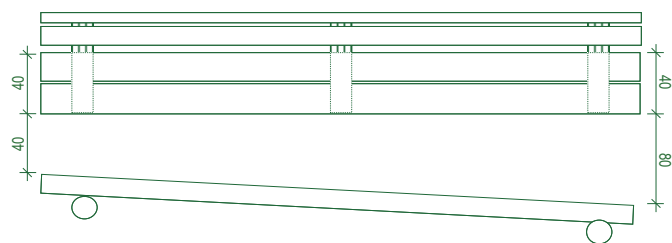
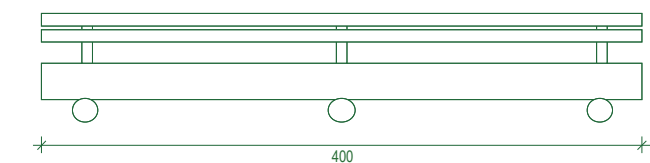


## Circuito de manutenção

CERTIF.

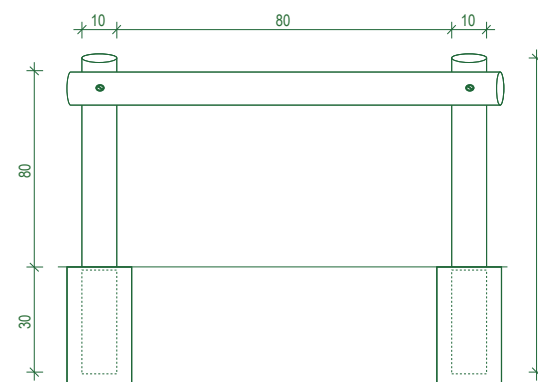
7



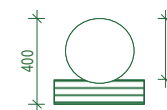
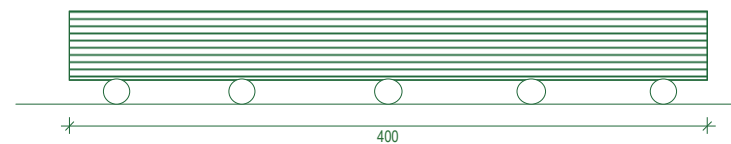
CIRCUITO DE MANUTENÇÃO, ESTAÇÃO 7

CERTIF.

8A



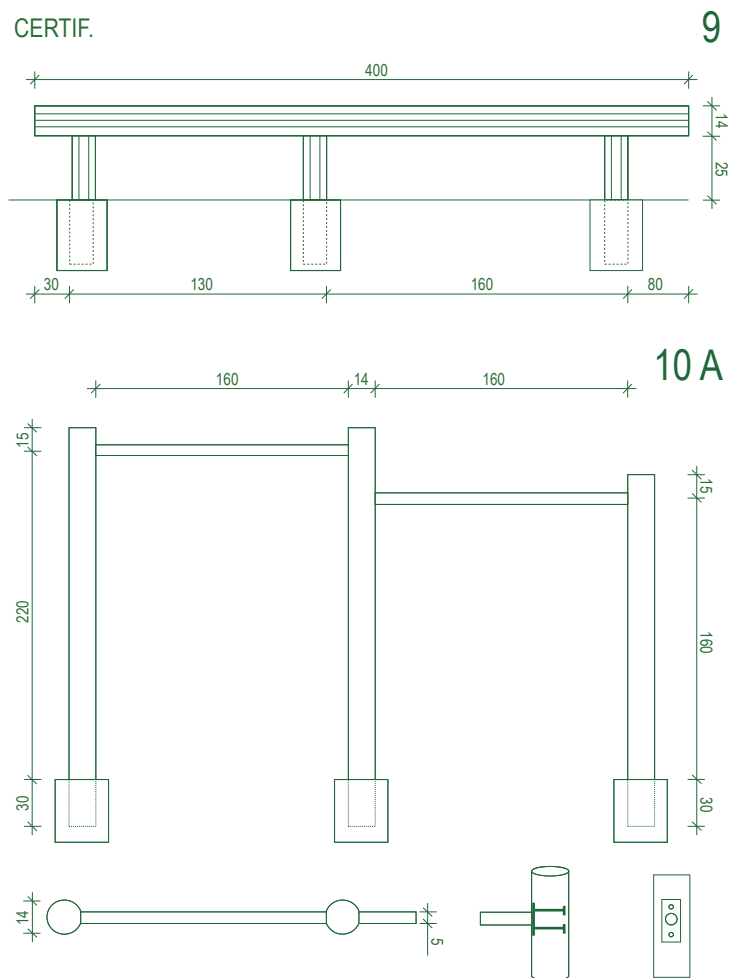
8B



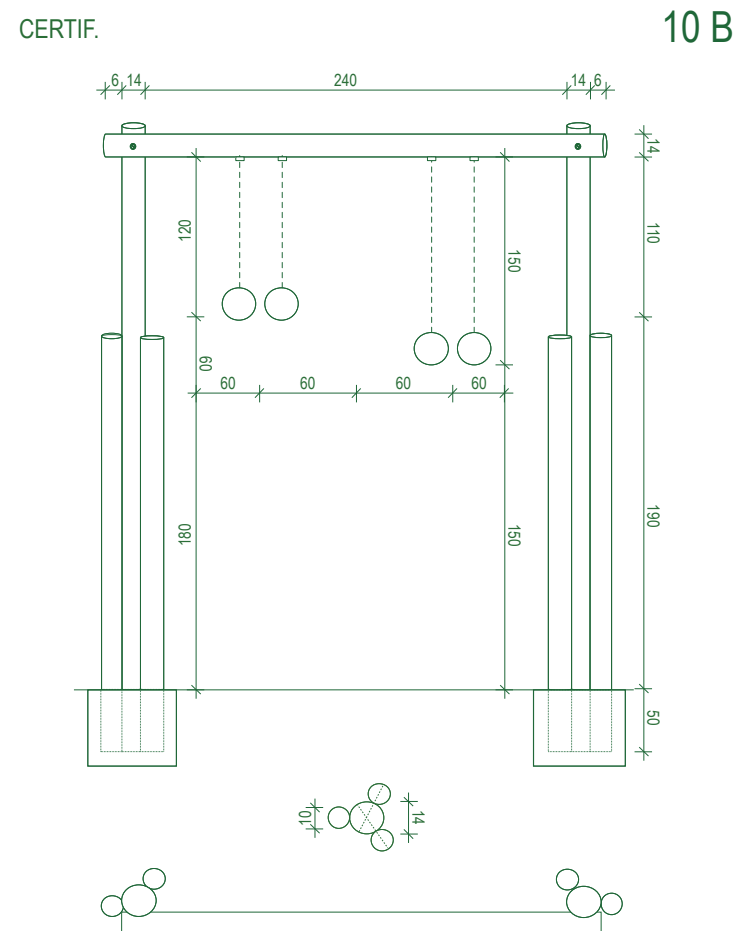
**Pinho Nacional**

*Tratado em autoclave, classe de risco 4*

CIRCUITO DE MANUTENÇÃO, ESTAÇÃO 8A e 8B



CIRCUITO DE MANUTENÇÃO, ESTAÇÃO 9 10A



**Pinho Nacional**  
Tratado em autoclave, classe de risco 4

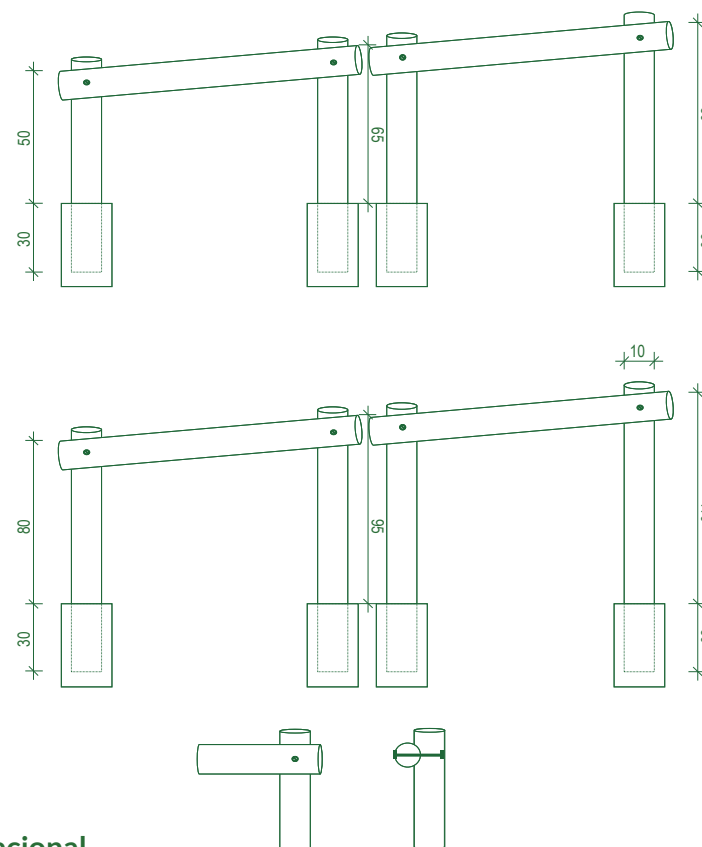
CIRCUITO DE MANUTENÇÃO, ESTAÇÃO 10 B



CIRCUITO DE MANUTENÇÃO, ESTAÇÃO 10A e 10B

CERTIF.

11 A



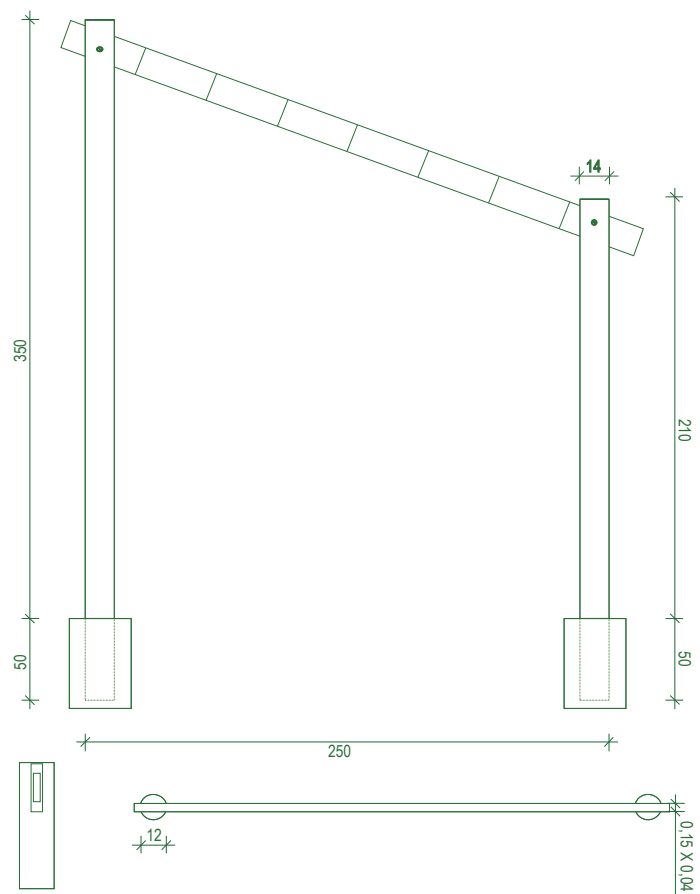
**Pinho Nacional**

*Tratado em autoclave, classe de risco 4*

CIRCUITO DE MANUTENÇÃO, ESTAÇÃO 11 A

CERTIF.

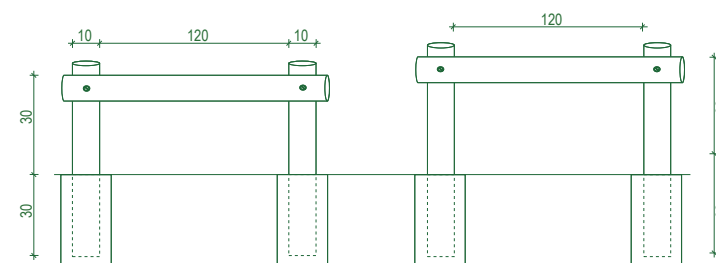
11 B



CIRCUITO DE MANUTENÇÃO, ESTAÇÃO 11 B

CERTIF.

12



**Pinho Nacional**

*Tratado em autoclave, classe de risco 4*

CIRCUITO DE MANUTENÇÃO, ESTAÇÃO 12