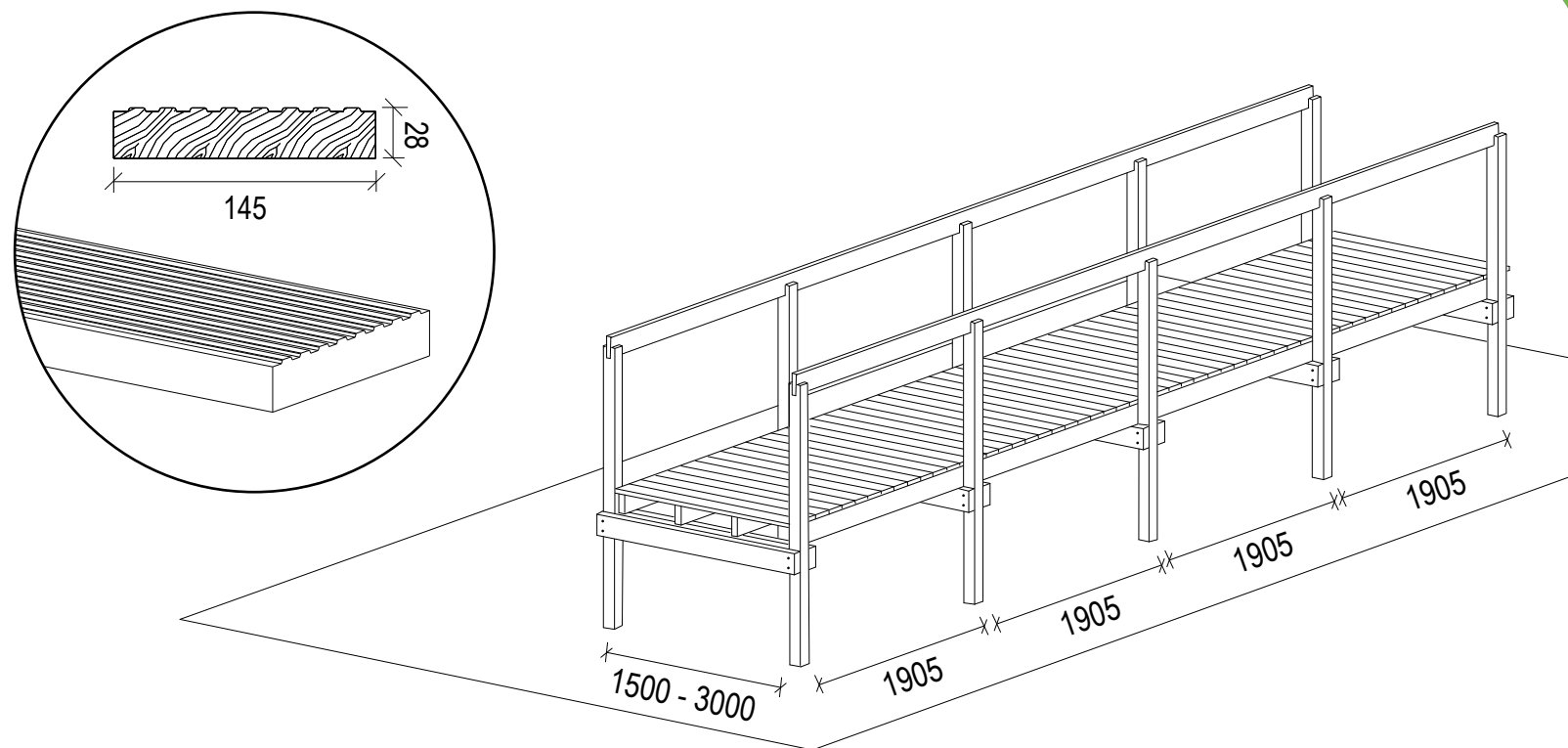


# Equipamentos para Exterior

## Passadiço - Guarda tipo G2



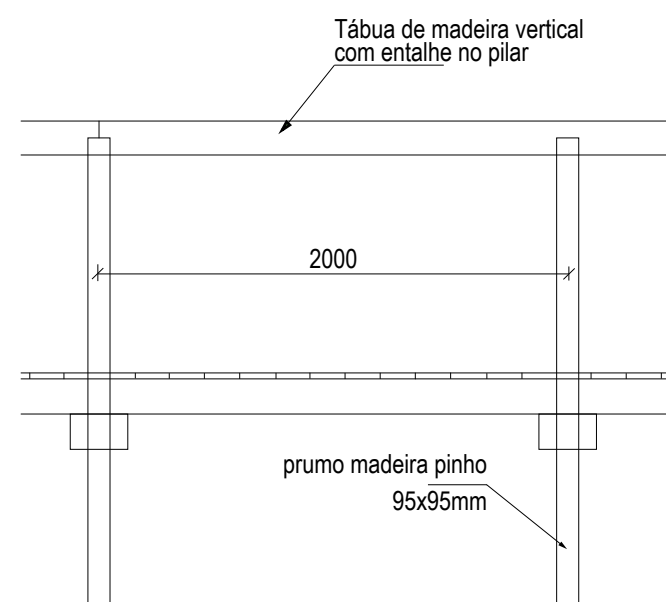
### PASSADIÇOS CARMO

Tipologias	T1	T2	T3	T4
Largura útil pav.(m)	1.5	2.0	2.4	3.0
Afastamento entre pórticos (m)	2.0	2.0	2.0	2.0

### MAPA DE QUANTIDADES POR PALETE

Tipologias	Material	Secção (mm)	Fiadas
G2	Tábua de madeira vertical com entalhe no pilar	145 x 28 mm	1

### ALÇADO LONGITUDINAL



### CORTE TRANSVERSAL

