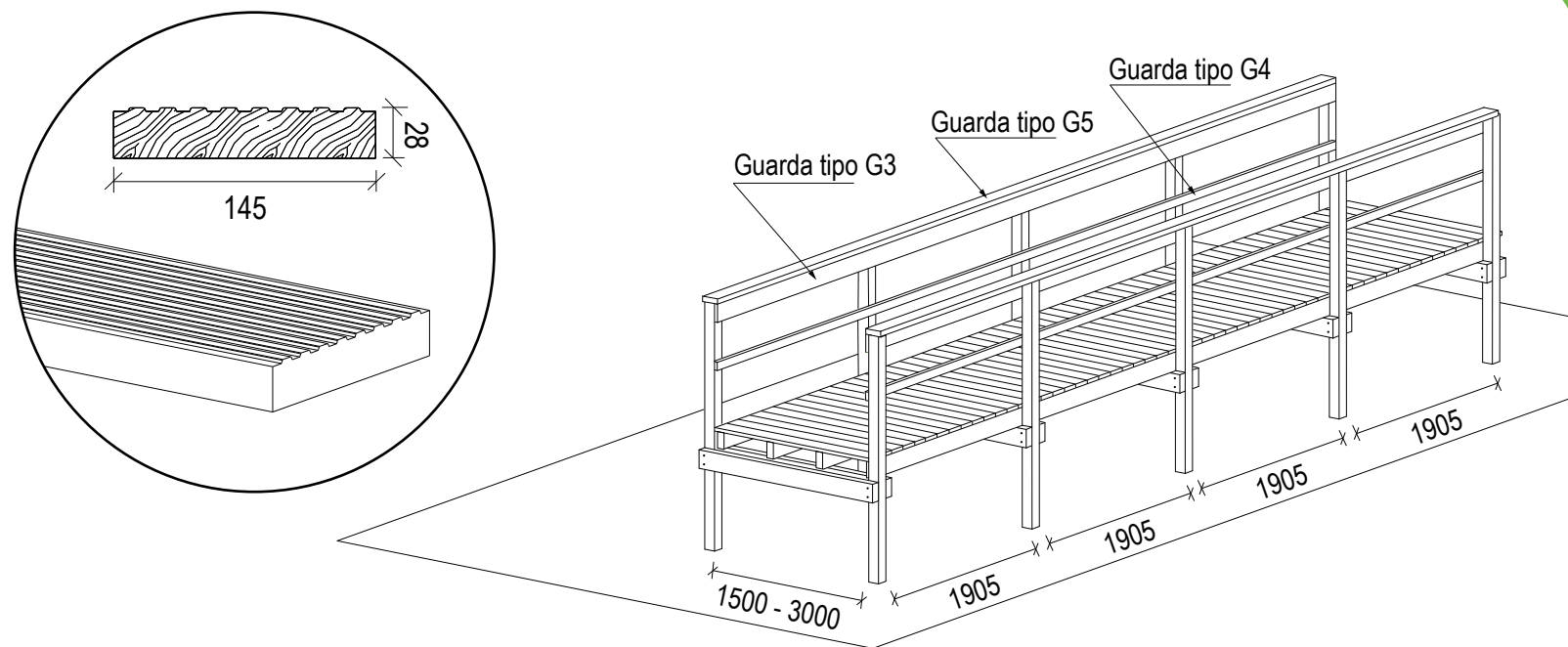


Equipamentos para Exterior

Passadiço - Guarda tipo G3, G4, G5



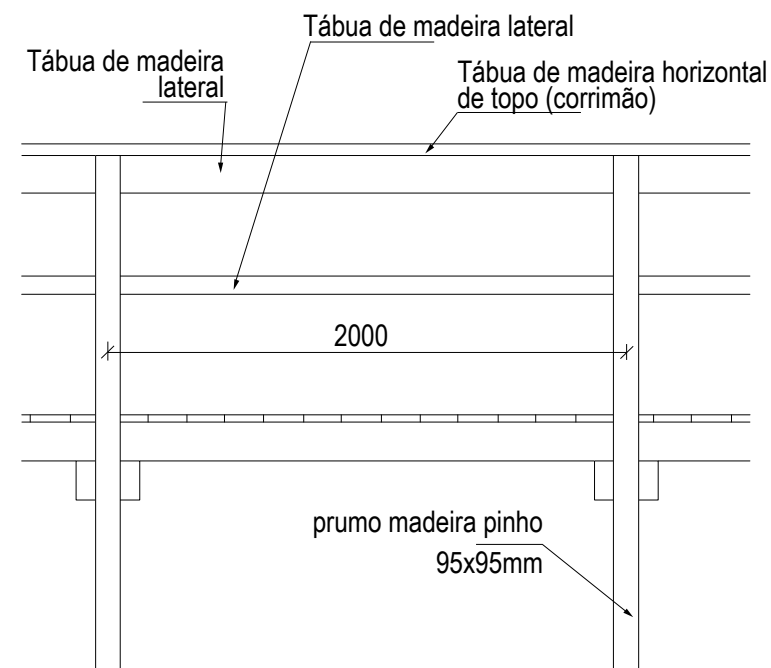
PASSADIÇOS CARMO

Tipologias	T1	T2	T3	T4
Largura útil pav.(m)	1.5	2.0	2.4	3.0
Afastamento entre pórticos (m)	2.0	2.0	2.0	2.0

MAPA DE QUANTIDADES POR PALETE

Tipologias	Material	Secção (mm)	Fiadas
G3	Tábua de madeira lateral	145 x 28	1
G4	Tábua de madeira lateral	70 x 28	1
G5	Tábua de madeira horizontal de topo (corrimão)	145 x 28	1

ALÇADO LONGITUDINAL



CORTE TRANSVERSAL

