

Mobiliário Urbano

Refª 2066

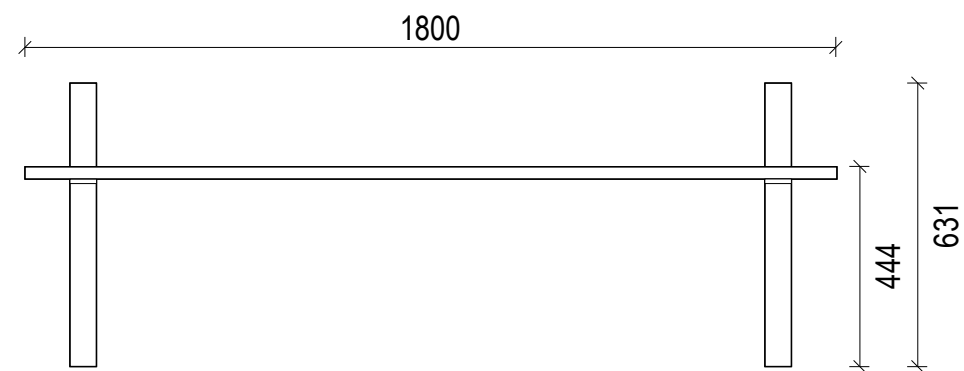
Banco braço metálico sem costas



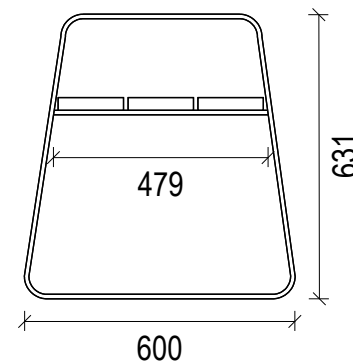
**Pinho Silvestre com tratamento
em castanho e ferro galvanizado**

Tratado em autoclave, classe de risco 4

VISTA
FRONTAL



VISTA
LATERAL



Unidade de medida: milímetros