

## Mobiliário Urbano

Ref<sup>a</sup> 2121

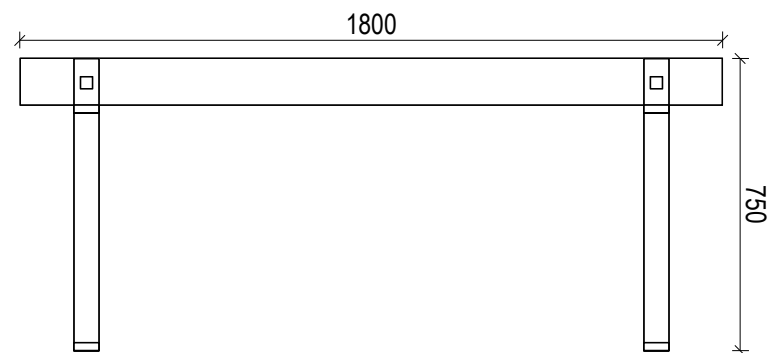
Mesa para 6 pessoas



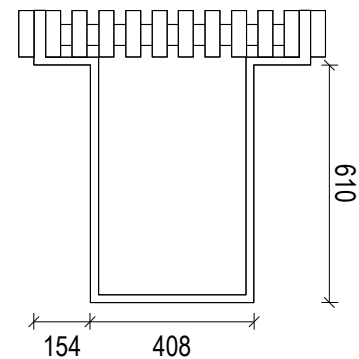
**Pinho Silvestre com tratamento  
em castanho e ferro galvanizado**

*Tratado em autoclave, classe de risco 4*

VISTA  
FRONTAL



VISTA  
LATERAL



Unidade de medida: milímetros