

## Mobiliário Urbano

Ref<sup>a</sup> 2110

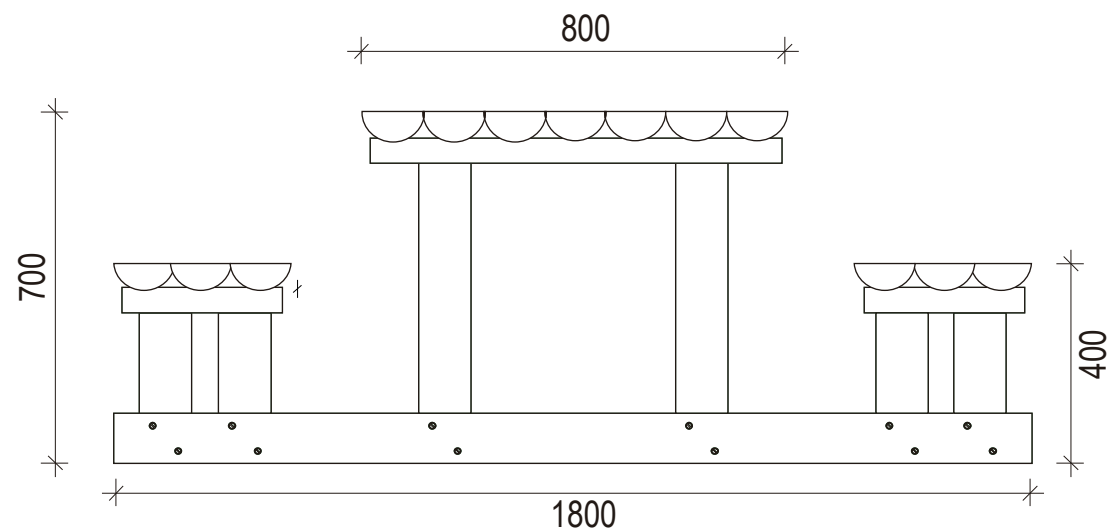
Mesa com bancos em meios troncos

2200x1800 mm



**Pinho Silvestre**

*Tratado em autoclave, classe de risco 4*



Unidade de medida: milímetros