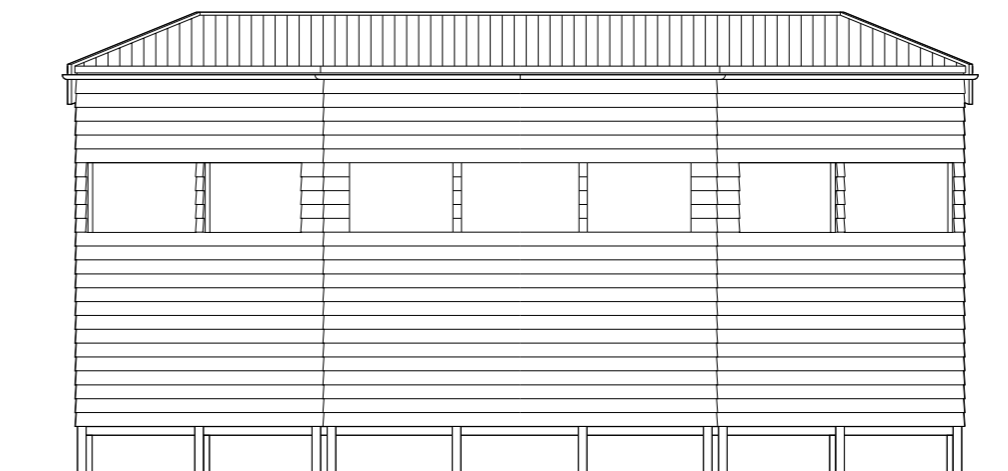


Equipamentos para Exterior

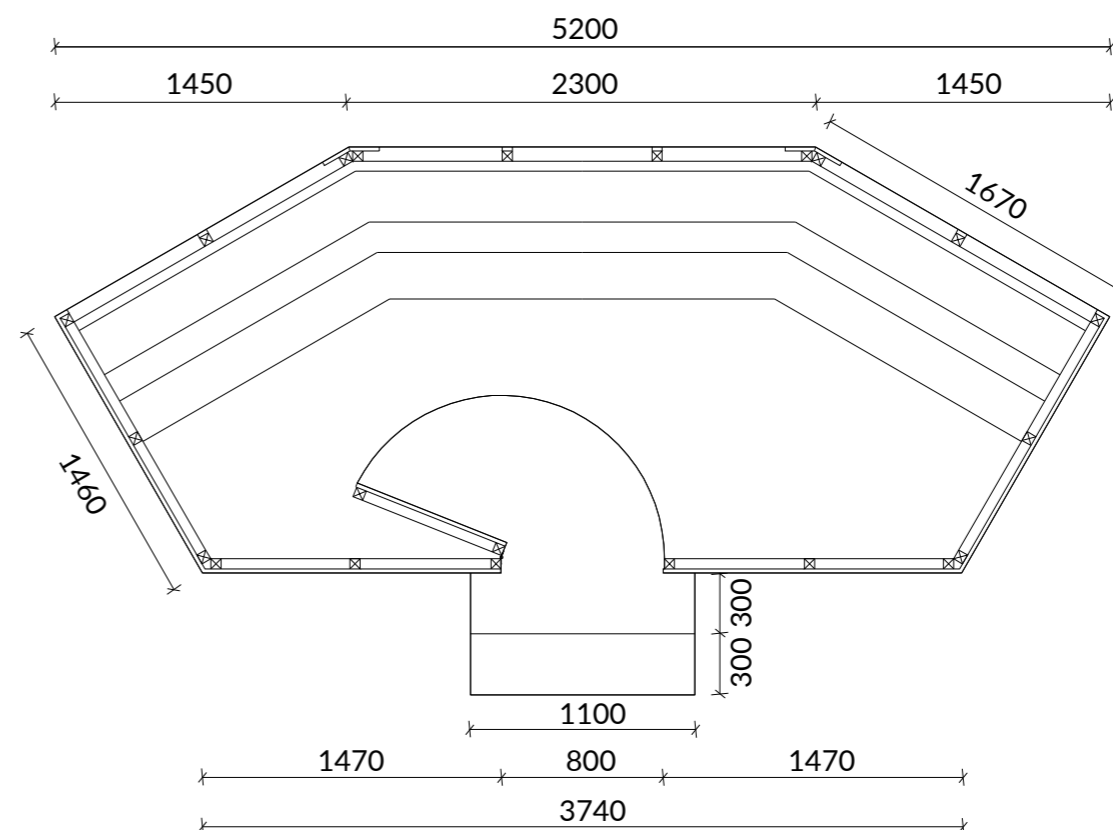
Observatório de aves - modelo 5



ALÇADO



VISTA SUPERIOR



Unidade de medida: milímetros